

## CUPRINS

Informații de siguranță	21	Îngrijire și curățare	33
Instrucțiuni de siguranță	23	Depanare	34
Instalare	25	Zgomote	38
Panou de control	28	Date tehnice	38
Uz zilnic	29	Informații pentru institutele de testare	38
Sugestii și sfaturi	31		

## ÎNGRIJIREA ȘI SERVICIUL CLIENTULUI

Folosiți întotdeauna piese de schimb originale.

Când contactați centrul nostru de service autorizat, asigurați-vă că aveți la dispoziție următoarele date: Model, număr de serie.

Informațiile pot fi găsite pe plăcuța cu date tehnice.

 Avertisment / Atenție-Informații de siguranță

 Informații generale și sfaturi

 Informații de mediu

### Vizitați site-ul nostru web la:



Obțineți sfaturi de utilizare, broșuri, depanator, informații despre service și reparații:  
[www.smeg.com/services/customer-service](http://www.smeg.com/services/customer-service)

Sub rezerva modificărilor fără notificare prealabilă.

## INFORMAȚII DE SIGURANȚĂ

Înainte de instalarea și utilizarea aparatului, citiți cu atenție instrucțiunile furnizate. Producătorul nu este responsabil pentru vătămări sau daune care sunt rezultatul instalării sau utilizării incorecte. Păstrați întotdeauna instrucțiunile într-un loc sigur și accesibil pentru referințe viitoare.

### Siguranța copiilor și a persoanelor vulnerabile

- Acest aparat poate fi utilizat de copii cu vârsta de peste 8 ani și de persoane cu capacități fizice, senzoriale sau mentale reduse sau lipsă de experiență și cunoștințe dacă li s-a acordat supraveghere sau instrucțiuni privind utilizarea aparatului într-un mod sigur și înțeleg pericolele implicate.

- Copiilor cu vârste cuprinse între 3 și 8 ani li se permite să încarce și să descarce aparatul, cu condiția să fie instruiți corespunzător.
- Acest aparat poate fi utilizat de persoane cu dizabilități foarte extinse și complexe, cu condiția ca acestea să fi fost instruite corespunzător.
- Copiii cu vârsta mai mică de 3 ani trebuie ținuti departe de aparat, cu excepția cazului în care sunt supravegheați continuu.
- Nu lăsați copiii să se joace cu aparatul.
- Copiii nu trebuie să efectueze curățarea și întreținerea aparatului fără supraveghere.
- Păstrați toate ambalajele la distanță de copii și aruncați-le corespunzător.

### **Siguranță generală**

- Acest aparat este destinat să fie utilizat în aplicații de uz casnic și similare, cum ar fi:
  - Case, ferme; spații de bucătărie pentru personal în magazine, birouri și alte medii de lucru;
  - De către clienții din hoteluri, moteluri, pensiuni și alte medii de tip rezidențial.
- Pentru a evita contaminarea alimentelor respectați următoarele instrucțiuni:
  - nu deschideți ușa pentru perioade lungi de timp;
  - curățați în mod regulat suprafețele care pot intra în contact cu alimentele și sistemele de drenaj accesibile;
  - depozitați carnea și peștele crude în recipiente adecvate în frigider, astfel încât să nu fie în contact sau să picure pe alte alimente.
- **AVERTISMENT:** Păstrați deschiderile de ventilație, în carcasa aparatului sau în structura încorporată, ferite de obstacole.
- **AVERTISMENT:** Nu utilizați dispozitive mecanice sau alte mijloace pentru a accelera procesul de dezghețare, altele decât cele recomandate de producător.
- **AVERTISMENT:** Nu deteriorați circuitul agentului frigorific.

- **AVERTISMENT:** Nu utilizați aparate electrice în interiorul compartimentelor de depozitare a alimentelor, decât dacă acestea sunt de tipul recomandat de producător.
- Nu folosiți pulverizator de apă și abur pentru a curăța aparatul.
- Curățați aparatul cu o cârpă moale umedă. Folosiți doar detergenți neutri. Nu utilizați produse abrazive, tampoane de curățare abrazive, solvenți sau obiecte metalice.
- Când aparatul este gol pentru o perioadă lungă de timp, opriți-l, dezghețați, curățați, uscați și lăsați ușa deschisă pentru a preveni formarea mucegaiului în aparat.
- Nu depozitați în acest aparat substanțe explozive, cum ar fi cutii de aerosoli cu combustibil inflamabil.
- În cazul în care cablul de alimentare este deteriorat, acesta trebuie înlocuit de producător, de centrul de service autorizat sau de persoane calificate în mod similar pentru a evita un pericol.

## INSTRUCȚIUNI DE SIGURANTA

### Instalare



**AVERTIZARE!** Doar o persoană calificată trebuie să instaleze acest aparat.

- Scoateți toate ambalajele.
  - Nu instalați și nu utilizați un aparat deteriorat.
  - Nu utilizați aparatul înainte de a-l instala în structura încorporată din motive de siguranță.
  - Urmați instrucțiunile de instalare furnizate împreună cu aparatul.
  - Aveți întotdeauna grijă când mutați aparatul, deoarece acesta este greu. Folosiți întotdeauna mânuși de siguranță și încălțăminte închisă.
- Asigurați-vă că aerul poate circula în jurul aparatului.
- La prima instalare sau după inversarea ușii, așteptați cel puțin 4 ore înainte de a conecta aparatul la sursa de alimentare. Acest lucru permite uleiului să curgă înapoi în compresor.
  - Înainte de a efectua orice operații asupra aparatului (de ex. Inversarea ușii), scoateți ștecherul din priza de curent.

- Nu instalați aparatul aproape de calorifere, aragazuri, cuptoare sau plite.
- Nu expuneți aparatul la ploaie.
- Nu instalați aparatul acolo unde există lumina directă a soarelui.
- Nu instalați acest aparat în zone prea umede sau prea reci.
- Când mutați aparatul, ridicați-l de marginea din față pentru a evita zgărirea podelei.
- Aparatul conține o pungă de desicant. Aceasta nu este o jucărie. Aceasta nu este mâncare. Vă rugăm să aruncați-l imediat.

### Conexiune electrica



**AVERTIZARE!** Pericol de incendiu și electrocutare.



**AVERTIZARE!** La poziționare aparatul, asigurați-vă că cablul de alimentare nu este prins sau deteriorat.



**AVERTIZARE!** Nu utilizați adaptoare și cabluri prelungitoare.

- Aparatul trebuie legat la pământ.
- Asigurați-vă că parametrii de pe plăcuța tehnică sunt compatibili cu puterea electrică a sursei de alimentare.
- Utilizați întotdeauna o priză antisoc instalată corect.
- Asigurați-vă că nu provocați deteriorarea componentelor electrice (de exemplu, priză, cablu de rețea, compresor). Contactați Centrul de service autorizat sau un electrician pentru a schimba componentele electrice.
- Cablul de alimentare trebuie să rămână sub nivelul prizei de alimentare.
- Conectați ștecherul la priză de rețea numai la sfârșitul instalare. Asigurați-vă că există acces la priză după instalare.
- Nu trageți cablul de alimentare la deconectați aparatul. Trageți întotdeauna de ștecherul de alimentare.

## Utilizare

**AVERTIZARE!** Pericol de rănire, arsură, electrocutare sau incendiu.



Aparatul conține gaze inflamabile, izobutan (R600a), un gaz natural cu un nivel ridicat de compatibilitate cu mediul. Aveți grijă să nu provocați daune circuitului frigorific care conține izobutan.

- Nu modificați specificațiile acestui aparat.
- Nu puneți aparate electrice (de exemplu, producători de înghețată) în aparat decât dacă acestea sunt declarate aplicabile de către producător.
- Dacă apare deteriorarea circuitului de agent frigorific, asigurați-vă că nu există flăcări și surse de aprindere în cameră. Aerisi camera.
- Nu lăsați obiectele fierbinți să atingă părțile din plastic ale aparatului.
- Nu puneți băuturi răcoritoare în congelator. Acest lucru va crea presiune asupra recipientului pentru băuturi.

- Nu depozitați gaze și lichide inflamabile în aparat.
- Nu puneți produse inflamabile sau obiecte umede cu produse inflamabile în, lângă sau pe aparat.
- Nu atingeți compresorul sau condensatorul. Sunt fierbinți.
- Nu scoateți și nu atingeți articole din compartimentul congelatorului dacă mâinile sunt umede sau umede.
- Nu congelați din nou alimentele care au fost dezghețate.
- Urmați instrucțiunile de depozitare de pe ambalajul alimentelor congelate.
- Înfășurați alimentele în orice material de contact cu alimentele înainte de a le introduce în compartimentul congelatorului.

## Iluminat intern



**AVERTIZARE!** Pericol de electrocutare.

- În ceea ce privește lămpile (lămpile) din acest produs și lămpile de piese de schimb vândute separat: Aceste lămpi sunt destinate să reziste fizic extrem condițiile din aparatele de uz casnic, cum ar fi temperatura, vibrațiile, umiditatea sau sunt destinate să semnalizeze informații despre starea de funcționare a aparatului. Nu sunt destinate utilizării în alte aplicații și nu sunt potrivite pentru camera de uz casnic

## Îngrijire și curățare



**AVERTIZARE!** Pericol de rănire sau deteriorare a aparatului.

- Înainte de întreținere, dezactivați aparatul și deconectați fișa de la priză.
- Acest aparat conține hidrocarburi în unitatea de răcire. Doar o persoană calificată trebuie să facă întreținerea și reîncărcarea unității.
- Examinați periodic scurgerea aparatului și, dacă este necesar, curățați-l. Dacă scurgerea este blocată, apa decongelată se adună în fundul aparatului.

## Service

- Pentru a repara aparatul, contactați Centrul de service autorizat. Utilizați numai piese de schimb originale.
- Vă rugăm să rețineți că autorepararea sau repararea neprofesională poate avea consecințe de siguranță și ar putea anula garanția.
- Următoarele piese de schimb vor fi disponibile timp de 7 ani de la întreruperea modelului: termostate, senzori de temperatură, plăci cu circuite imprimate, surse de lumină, mânerul ușilor, balamalele ușilor, tăvi și coșuri. Vă rugăm să rețineți că unele dintre aceste piese de schimb sunt disponibile numai reparatorilor profesioniști și că nu toate piesele de schimb sunt relevante pentru toate modelele.
- Garniturile pentru uși vor fi disponibile timp de 10 ani de la întreruperea modelului.

## Eliminarea



**AVERTIZARE!** Pericol de rănire sau sufocare.

- Deconectați aparatul de la rețeaua de alimentare.
- Tăiați cablul de alimentare și aruncați-l.
- Scoateți ușa pentru a preveni închiderea copiilor și animalelor de companie în interiorul aparatului.
- Circuitul frigorific și materialele de izolare ale acestui aparat sunt ecologice.
- Spuma izolatoare conține gaz inflamabil. Contactați autoritatea municipală pentru informații despre cum să aruncați corect aparatul.
- Nu provocați deteriorarea părții unității de răcire aflată în apropierea schimbătorului de căldură.

## INSTALARE

---



**AVERTIZARE!** Consultați capitolele privind siguranța.

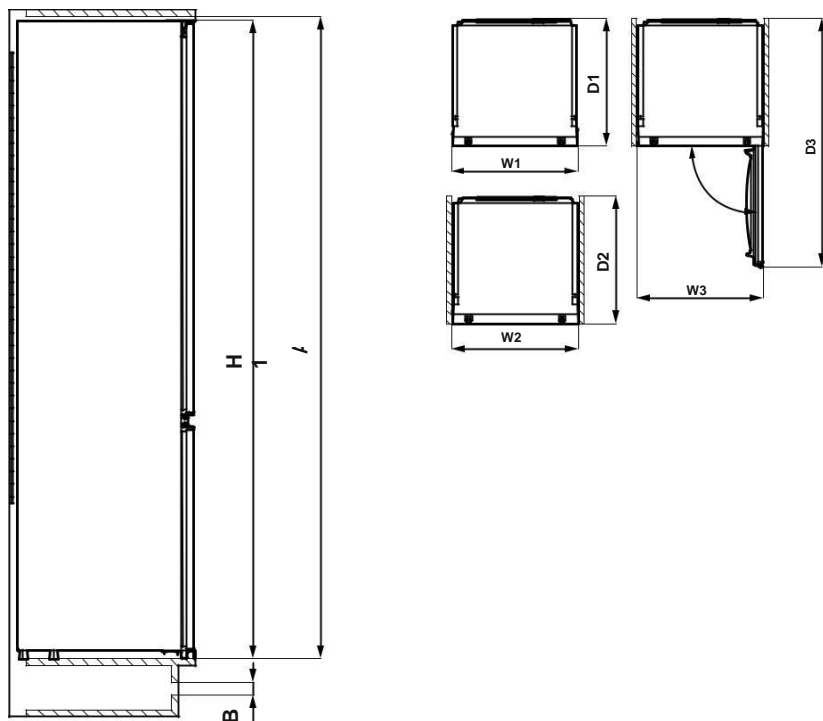


**AVERTIZARE!** A se referi la instrucțiuni de instalare document pentru instalarea aparatului.



**AVERTIZARE!** Remediați aparatul în conformitate cu instrucțiunile de instalare pentru a evita riscul de instabilitate a aparat.

## Dimensiuni



Dimensiuni generale <sup>1</sup>		
H1	mm	1772
W1	mm	548
D1	mm	549

<sup>1</sup> înălțimea, lățimea și adâncimea aparatului fără mâner și picioare

Spațiu necesar în utilizare <sup>2</sup>		
H2 (A + B)	mm	1816
W2	mm	548
D2	mm	551
A	mm	1780

Spațiu necesar în utilizare <sup>2</sup>		
B	mm	36

<sup>2</sup> înălțimea, lățimea și adâncimea aparatului, inclusiv mânerul, plus spațiul necesar circulației libere a aerului de răcire

Spațiu total necesar în utilizare <sup>3</sup>		
H3 (A + B)	mm	1816
W3	mm	548
D3	mm	1071

<sup>3</sup> înălțimea, lățimea și adâncimea aparatului, inclusiv mânerul, plus spațiul necesar circulației libere a aerului de răcire, plus spațiul necesar pentru a

permite deschiderea ușii la unghiul minim permițând îndepărtarea tuturor interioare echipament

## Locație

Pentru a asigura cea mai bună funcționalitate a aparatului, nu ar trebui să instalați aparatul în apropierea sursei de căldură (cuptor, sobe, calorifere, aragazuri sau plite) sau într-un loc cu lumina directă a soarelui. Asigurați-vă că aerul poate circula liber în spatele dulapului.

Acest aparat trebuie instalat într-o poziție interioară uscată, bine ventilată.

Acest aparat este destinat să fie utilizat la o temperatură ambientă cuprinsă între 10 ° C și 43 ° C.



Funcționarea corectă a aparatului poate fi doar garantat în intervalul de temperatură specificat.



Dacă aveți îndoieli cu privire la locul de instalare a aparatului, vă rugăm să vă adresați furnizorului, serviciului nostru pentru clienți sau la cel mai apropiat centru de service autorizat.



Trebuie să fie posibil deconectați aparatul de la sursa de alimentare. Prin urmare, mufa trebuie să fie ușor accesibilă după instalare.

## Conexiune electrica

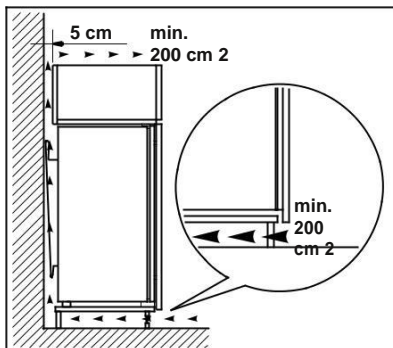
- Înainte de conectare, asigurați-vă că tensiunea și frecvența afișate pe plăcuța cu specificații corespund sursei de alimentare de la dvs.
- Aparatul trebuie legat la pământ. Mufa cablului de alimentare este furnizată

cu un contact în acest scop. Dacă priza de alimentare electrică nu este împământată, conectați aparatul la o împământare separată, în conformitate cu reglementările în vigoare, consultând un electrician calificat.

- Producătorul își declină orice responsabilitate dacă nu sunt respectate măsurile de siguranță de mai sus.
- Acest aparat este conform cu Directivele CEE.

## Cerințe de ventilație

Debitul de aer din spatele aparatului trebuie să fie suficient.



**PRUDENȚĂ!** Consultați instrucțiuni de instalare pentru instalare.

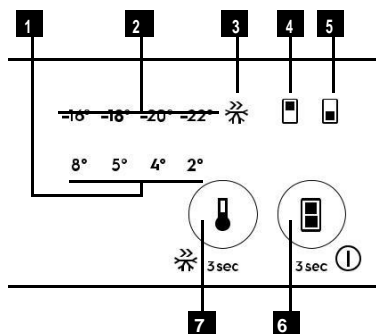
## Reversibilitatea ușii

Vă rugăm să consultați documentul separat cu instrucțiuni privind instalarea și inversarea ușii.



**PRUDENȚĂ!** În fiecare etapă a inversării ușii, protejați podeaua de zgârieturi cu un material durabil.

## PANOU DE CONTROL



1. Indicator de temperatură a frigiderului
2. Indicator de temperatură a congelatorului
3. Indicator LED de congelare rapidă
4. Indicator compartiment frigider
5. Indicator compartiment congelator
6. Butonul ON / OFF  
Buton de selectare a compartimentului
7. Butonul FastFreeze  
Regulator de temperatură

### Pornirea

1. Introduceți ștecherul în priză de perete.
2. Atingeți butonul PORNIT / OPRIT ( 6 ) dacă toate indicatoarele LED sunt stinse.

### Oprirea

Atingeți continuu butonul ON / OFF ( 6 ) timp de 3 secunde.

Toți indicatorii luminoși se sting.,

### Reglarea temperaturii

Înainte de a regla temperatura, este necesar să selectați compartimentul (frigider sau congelator).

Cavitatea superioară sau inferioară este selectată de butonul de selectare a compartimentului ( 6 ).

Pentru a selecta compartimentul congelator atingeți butonul de selectare a compartimentului ( 6 ) până când se aprinde LED-ul corespunzător cavității inferioare.

Indicatorul LED de temperatură arată cea mai recentă temperatură setată. Setarea recomandată este de  $-18^{\circ}\text{C}$ .

Pentru a selecta compartimentul frigider atingeți butonul de selectare a compartimentului ( 6 ) până când se aprinde LED-ul corespunzător cavității superioare.

Indicatorul LED de temperatură arată cea mai recentă temperatură setată. Setarea recomandată este de  $+4^{\circ}\text{C}$ .

### Pentru a seta temperatura:

1. Atingeți butonul regulator de temperatură ( 7 ).

Indicatorul de temperatură curent clipește.

2. De fiecare dată când atingeți butonul de reglare a temperaturii ( 7 ), setarea se deplasează cu o poziție. Când selectați o temperatură, LED-ul corespunzător valorii temperaturii selectate clipește o perioadă și setarea este fixă.



Temperatura setată va fi atinsă în decurs de 24 de ore. După o pană de curent, setul temperatura rămâne stocată.

### Funcția FastFreeze

Funcția FastFreeze este utilizată pentru a efectua pre-congelarea și congelarea rapidă în ordine în compartimentul congelatorului. Această funcție accelerează înghețarea alimentelor proaspete și, în același timp, protejează produsele alimentare deja depozitate în congelator de încălzirea nedorită.



Pentru a îngheța alimentele proaspete, activați funcția FastFreeze cu cel puțin 24 de ore înainte de a plasa alimentele pentru a finaliza pre-congelarea.

Pentru a activa funcția FastFreeze, apăsați butonul FastFreeze ( 7 ) timp de 3 secunde. Indicatorul FastFreeze se aprinde.



Această funcție se oprește automat după 52 de ore.

Este posibil să dezactivați funcția în orice moment apăsând butonul FastFreeze



( 7) timp de 3 secunde din nou. Indicatorul FastFreeze se stinge.

## Alarma la temperatura ridicata

Atunci când există o creștere a temperaturii în compartimentul congelatorului (de exemplu, din cauza unei căderi de energie anterioare), indicatorul compartimentului congelator clipește și sunetul este aprins.

Pentru a dezactiva sunetul, apăsați orice buton.

LED-ul indicator al temperaturii congelatorului continuă să clipească până când se restabilesc condițiile normale.

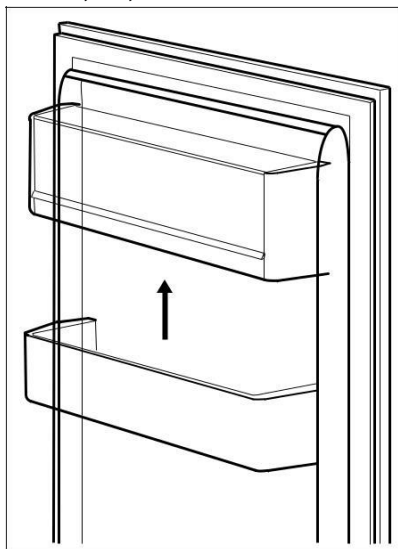
Dacă nu apăsați niciun buton, sunetul se oprește automat după aproximativ o oră pentru a evita deranjarea.

## UZ ZILNIC

### Poziționarea rafturilor ușilor

Pentru a permite depozitarea pachetelor de alimente de diferite dimensiuni, rafturile ușilor pot fi așezate la înălțimi diferite.

1. Trageți treptat raftul în sus până când acesta vine gratuit.
- 2.Repoziționați după cum este necesar.



### Alarma ușii deschise

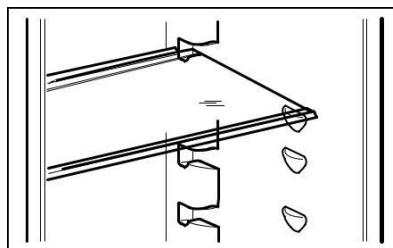
Dacă ușa frigiderului este lăsată deschisă timp de aproximativ 5 minute, indicatorul compartimentului frigiderului clipește și sunetul este aprins.

În timpul alarmei, sunetul poate fi dezactivat prin apăsarea oricărui buton. Sunetul se oprește automat după aproximativ o oră pentru a evita deranjarea.

Alarma se dezactivează după închiderea ușii.

### Rafturi mobile

Pereții frigiderului sunt echipați cu o serie de alergători, astfel încât rafturile să poată fi poziționate după cum doriți.



Nu mutați raftul de sticlă deasupra sertarului pentru legume pentru a asigura o circulație corectă a aerului.

### Sertare pentru legume

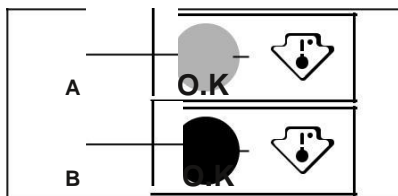
Există sertare speciale în partea de jos a aparatului adecvate pentru depozitarea fructelor și legumelor.

### Indicator de temperatură

Pentru depozitarea corectă a alimentelor, frigiderul este echipat cu indicatorul de temperatură. Simbolul de pe peretele lateral al aparatului indică cea mai rece zonă din frigider.

Dacă este afișat OK (A), puneți alimentele proaspete în zona indicată de simbol, dacă nu (B), așteptați cel puțin 12 ore și verificați dacă este OK (A).

Dacă tot nu este OK (B), reglați comanda de setare la o setare mai rece.



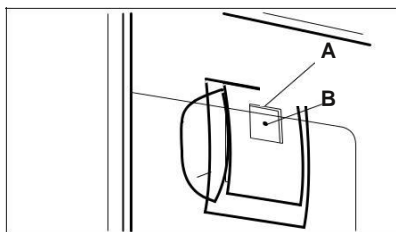
## Ventilator

Compartimentul frigider este echipat cu un dispozitiv care permite răcirea rapidă a alimentelor și menține mai uniformă temperatura din compartiment.



Porniți dispozitivul atunci când trebuie să vă răcoriți cantitate de alimente, atunci când observați că temperatura din zona specifică a frigiderului este prea mare sau prea scăzută sau când temperatura camerei este mai mare de 35 ° C pentru a garanta o omogenizare mai mare a temperatura internă.

Apăsați butonul (A) pentru a porni ventilatorul. Apare lumina verde (B).



Înainte de a opri aparatul, nu uitați să opriți ventilatorul apăsând butonul (A). Lumina verde (B) dispare.

## Congelarea alimentelor proaspete

Compartimentul pentru congelator este potrivit pentru congelarea alimentelor proaspete și depozitarea alimentelor congelate și congelate mult timp.

Pentru a congela alimente proaspete, activați funcția FastFreeze cu cel puțin 24 de ore înainte de a plasa alimentele care trebuie congelate în compartimentul congelatorului.

Păstrați alimentele proaspete distribuite uniform în al treilea compartiment sau sertar din partea de sus.

Cantitatea maximă de alimente care poate fi congelată fără a adăuga alte alimente proaspete în decurs de 24 de ore este specificată pe plăcuța cu specificații aparat).

## Depozitarea alimentelor congelate

Când activați un aparat pentru prima dată sau după o perioadă de utilizare, înainte de a introduce produsele în compartiment, lăsați aparatul să funcționeze cel puțin 3 ore cu funcția FastFreeze activată.

Sertarele pentru congelator asigură că găsiți rapid și ușor pachetul de alimente dorit. Dacă trebuie depozitate cantități mari de alimente, îndepărtați toate sertarele și așezați alimentele pe rafturi.

Păstrați alimentele la mai puțin de 15 mm de ușă.



**PRUDENȚĂ!** În cazul dezghețării accidentale, pentru de exemplu din cauza unei întreruperi a curentului electric, dacă alimentarea a fost oprită mai mult decât valoarea afișată pe plăcuța tehnică sub „timp de creștere”, alimentele decongelate trebuie consumate rapid sau gătite imediat, apoi răcite și apoi recongelate. Consultați „Alarmă la temperatură ridicată”.

## Dezghețare

Alimentele congelate sau congelate, înainte de a fi consumate, pot fi decongelate în frigider sau în interiorul unei pungă de plastic sub apă rece.

Această operație depinde de timpul disponibil și de tipul de mâncare. Bucățile mici pot fi gătite chiar congelate.

## Producția de cuburi de gheață

Acest aparat este echipat cu una sau mai multe tăvi pentru producerea de cuburi de gheață.



Nu folosiți instrumente metalice pentru a scoate tăvile din congelator.

1. Umpleți aceste tăvi cu apă.

## SUGESTII ȘI SFATURI

### Sugestii pentru economisirea energiei

- **Congelator:** configurația internă a aparatului este cea care asigură cea mai eficientă utilizare a energiei. **Frigider:**
- Utilizarea cea mai eficientă a energiei este asigurată în configurația cu sertarele din partea inferioară a aparatului și a rafturilor uniform distribuit. Poziția coșurilor de ușă nu afectează consumul de energie. Nu scoateți acumulatorii reci din coșul congelatorului.
- Nu deschideți ușa frecvent și nu o lăsați deschisă mai mult decât este necesar.
- **Congelator:** Cu cât temperatura este mai rece, cu atât este mai mare consumul de energie.
- **Frigider:** Nu setați o temperatură prea ridicată pentru a economisi energie decât dacă este cerut de caracteristicile alimentelor.
- Dacă temperatura ambiantă este ridicată și controlul temperaturii este setat la temperatură scăzută și aparatul este complet încărcat, compresorul poate funcționa continuu, provocând formarea de îngheț sau gheață pe evaporator. În acest caz, setați controlul temperaturii la o temperatură mai mare pentru a permite dezghețarea automată și pentru a economisi energie în acest fel.
- Asigurați o bună ventilație. Nu acoperiți grilele de ventilație sau găurile.
- Asigurați-vă că produsele alimentare din interiorul aparatului permit circulația aerului

2. Puneți tăvile de gheață în congelator compartiment.

### Acumulatori reci

Acest aparat este echipat cu acumulatori de frig care măresc timpul de depozitare în cazul unei întreruperi sau întreruperi de curent.

Pentru a asigura cea mai bună performanță a acumulatorilor, așezați-i în zona superioară frontală a aparatului.

găuri dedicate în interiorul din spate al aparatului.


### Sugestii pentru congelare

- Activați funcția **FastFreeze** cu cel puțin 24 de ore înainte de a plasa alimentele în compartimentul congelator.
- Înainte de congelare **înfășurați și sigilați** alimentele proaspete în: folie de aluminiu, folie de plastic sau pungi, recipiente etanșe cu capac.
- Pentru înghețarea și dezghețarea mai eficiente împărțiți alimentele în porții mici.
- Este recomandat să puneți etichete și curmale pe toate alimentele congelate. Acest lucru vă va ajuta să identificați alimentele și să știți când acestea ar trebui utilizate înainte de deteriorarea lor.
- Măncarea trebuie să fie proaspătă atunci când este congelată pentru a păstra o calitate bună. În special fructele și legumele ar trebui să fie congelate după recoltare pentru a-și păstra toți nutrienții.
- Nu congelați sticlele sau cutiile cu lichide, în special băuturile care conțin dioxid de carbon - acestea pot exploda în timpul congelării.
- Nu introduceți alimente fierbinți în compartimentul congelatorului. Răciți-l la temperatura camerei înainte de a-l introduce în compartiment.
- Pentru a evita creșterea temperaturii alimentelor deja congelate, nu așezați alimente proaspete necongelate chiar lângă acesta. Așezați alimentele la temperatura camerei în partea de

compartimentul congelator în care nu există alimente congelate.

- Nu mâncați cuburi de gheață, gheață de apă sau acadele imediat după ce le-ați scos din congelator. Risc de degeraturi.
- Nu congelați din nou alimentele decongelate. Dacă mâncarea s-a dezghețat, gătiți-o, răciți-o și apoi înghețați-o.

## Sugestii pentru depozitarea alimentelor congelate

- Compartimentul congelator este cel marcat cu .
- Reglarea temperaturii mai ridicată în interiorul aparatului poate duce la o perioadă de valabilitate mai
- scurtă. Întregul compartiment congelator este potrivit pentru depozitarea produselor alimentare congelate.
- Lăsați suficient spațiu în jurul alimentelor pentru a permite aerului să circule liber.
- Pentru depozitare adecvată, consultați eticheta ambalajului alimentelor pentru a vedea durata de valabilitate a alimentelor.
- Este important să înfășurați alimentele astfel încât să împiedice pătrunderea apei, umidității sau condensului în interior.

## Sfaturi pentru cumpărături

### După cumpărături:

- Asigurați-vă că ambalajul nu este deteriorat - alimentele ar putea fi deteriorat. Dacă pachetul este umflat sau umed, este posibil să nu fi fost depozitat în condiții optime, iar dezghețarea ar fi putut începe deja.
- Pentru a limita procesul de dezghețare, cumpărați produse congelate la sfârșitul cumpărăturilor și transportați-le într-o pungă termică și izolată.
- Așezați alimentele congelate imediat în congelator după ce reveniți din magazin.
- Dacă alimentele s-au dezghețat chiar parțial, nu le re-congelați. Consumați-l cât mai curând posibil.
- Respectați data de expirare și informațiile de depozitare de pe ambalaj.

## Perioada de valabilitate a compartimentului congelator


Fel de mancare	Perioada de valabilitate (luni)
Pâine	3
Fruite (cu excepția citricelor)	6 - 12
Legume	8-10
Resturi fără carne	1-2
Mâncare lactată:	
Unt	6 - 9
Brânză moale (de exemplu, mozzarella)	3 - 4
Brânză tare (de exemplu, parmezan, cheddar)	6
Fruite de mare:	
Pești grași (de exemplu, somon, macrou)	2 - 3
Pești slabi (de exemplu, cod, plată) Creveți	4 - 6
	12
Scoici scoase și midii Pește gătit	3 - 4
	1-2
Carne:	

Fel de mancare	Perioada de valabilitate (luni)
Păsări de curte	9-12
Vită	6 - 12
Porc	4 - 6
miel	6 - 9
Cârnat	1-2
șuncă	1-2
Resturi cu carne	2 - 3

## Sugestii pentru refrigerarea alimentelor proaspete

- Reglarea temperaturii mai ridicate în interiorul aparatului poate duce la o perioadă mai scurtă de valabilitate a alimentelor.
- Acoperiți alimentele cu ambalaje pentru a-i păstra prospețimea și aroma. Utilizați întotdeauna
- recipiente închise pentru lichide și pentru alimente, pentru a evita aromele sau mirosurile din compartiment.
- Pentru a evita contaminarea încrucișată între alimentele fierte și cele crude, acoperiți alimentele fierte și separați-le de cele crude.
- Se recomandă dezghețarea alimentelor în interiorul frigiderului.
- Nu introduceți alimente fierbinți în interiorul aparatului. Asigurați-vă că s-a răcit la temperatura camerei înainte de a introduce.
- Pentru a preveni risipa de alimente, noul stoc de alimente trebuie întotdeauna plasat în spațiile celui vechi.

## Sugestii pentru refrigerarea alimentelor

- Compartimentul pentru alimente proaspete este cel
- marcat (pe plăcuța cu date tehnice) cu .
- Carne (toate tipurile): înfășurați într-un ambalaj adecvat și puneți-l pe sticlă

raft deasupra sertarului pentru legume.

Păstrați carnea cel mult 1-2 zile.

- Fructe și legume: curățați-vă bine (eliminați solul) și puneți-le într-un sertar special (sertar pentru legume). Este
- recomandabil să nu păstrați la frigider fructele exotice, cum ar fi bananele, mango, papaya etc.
- Legumele precum roșiile, cartofii, ceapa și usturoiul nu trebuie păstrate la frigider.
- Unt și brânză: puneți într-un recipient etanș sau înveliți într-o folie de aluminiu sau într-o pungă din polietilenă pentru a exclude cât mai mult aer posibil.
- Sticle: închideți-le cu un capac și așezați-le pe raftul sticlei ușii sau (dacă este disponibil) pe raftul sticlei.
- Pentru a accelera răcirea mărfurilor, este recomandabil să porniți ventilatorul. Activarea ventilatorului permite omogenizarea mai mare a temperaturilor interne.
- Consultați întotdeauna data de expirare a produselor pentru a ști cât timp trebuie să le păstrați.

## ÎNGRIJIRE ȘI CURĂȚARE



**AVERTIZARE!** Consultați capitolele privind siguranța.

din interior trebuie spălate cu apă caldă și puțin săpun neutru pentru a îndepărta mirosul tipic al unui produs nou, apoi uscate bine.

### Curățarea interiorului

Înainte de a utiliza aparatul pentru prima dată, interiorul și toate accesoriile



**PRUDENȚĂ!** Nu folosi detergenți, pulberi abrazive, detergenți pe bază de clor sau ulei, deoarece vor deteriora finisajul.



**PRUDENȚĂ!** Accesoriile și părțile aparatului nu sunt potrivite pentru spălarea în mașina de spălat vase.

## Curățare periodică

Echipamentul trebuie curățat în mod regulat:

1. Curățați interiorul și accesoriile cu apă caldă și puțin săpun neutru.
2. Verificați periodic garniturile ușii și ștergeți-le pentru a vă asigura că sunt curate și fără resturi.
3. Clătiți și uscați bine.

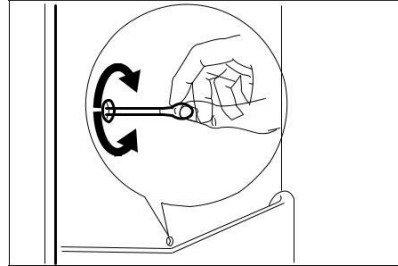
## Decongelarea frigiderului

Gheata este eliminată automat din evaporatorul compartimentului frigiderului în timpul utilizării normale. Apa deghețată se scurge printr-un jgheab într-un recipient special din spatele aparatului, peste compresorul motorului, unde se evaporă.

Este important să curățați periodic orificiul de scurgere a apei de deghețare din mijlocul canalului compartimentului frigiderului ca să

preveniți revărsarea și scurgerea apei pe alimentele din interior.

În acest scop, utilizați detergențul pentru tuburi furnizat împreună cu aparatul.



## Decongelarea congelatorului

Compartimentul congelator nu are îngheț. Aceasta înseamnă că nu există acumulări de îngheț atunci când acesta funcționează, nici pe pereții interni, nici pe alimente.

## Perioada de neoperare

Când aparatul nu este utilizat pentru o perioadă lungă de timp, luați următoarele măsuri de precauție:

1. Deconectați aparatul de la alimentarea cu energie electrică.
2. Îndepărtați toate alimentele.
3. Curățați aparatul și toate accesoriile.
4. Lăsați ușile deschise pentru a preveni mirosurile neplăcute.

## DEPANARE



**AVERTIZARE!** Consultați capitolele privind siguranța.

### Ce să fac dacă ...

Problemă	Cauza posibilă	Soluție
Aparatul nu funcționează.	Aparatul este oprit.	Porniți aparatul.
	Priza nu este conectată corect la priza de rețea.	Conectați corect mufa la priză.

Problemă	Cauza posibilă	Soluție
	Nu există tensiune în priză.	Conectați un alt aparat electric la priză. Contactați un electrician calificat.
Aparatul este zgomotos.	Aparatul nu este sprijinit corespunzător.	Verificați dacă aparatul rămâne stabil.
Alarma acustică sau vizuală este activată.	Dulapul a fost pornit recent.	Consultați „Alarmă de deschidere a ușii” sau „Alarmă de temperatură ridicată.
	Temperatura aparatului este prea mare.	Consultați „Alarmă de deschidere a ușii” sau „Alarmă de temperatură ridicată
	Ușa este lăsată deschisă.	Închideți ușa.
Compresorul funcționează continuu.	Temperatura este setată incorect.	Consultați capitolul „Panou de control”.
	Multe produse alimentare au fost introduse în același timp.	Așteptați câteva ore și apoi verificați temperatura din nou.
	Temperatura camerei este prea ridicată.	Consultați capitolul „Instalare”.
	Produsele alimentare plasate în aparat erau prea calde.	Lăsați produsele alimentare să se răcească la temperatura camerei înainte de depozitare.
	Ușa nu este închisă corect.	Consultați secțiunea „Închiderea ușii”.
	Funcția FastFreeze este activată.	Consultați secțiunea „Funcția FastFreeze”.
Compresorul nu pornește imediat după apăsând pe „FastFreeze”, sau după schimbarea temperaturii.	Compresorul pornește după o perioadă de timp.	Acest lucru este normal, nu a apărut nicio eroare.
Ușa este nealinată sau interferează cu grătarul de ventilație.	Aparatul nu este nivelat.	Consultați instrucțiunile de instalare.
Ușa nu se deschide ușor.	Ați încercat să re deschideți ușa imediat după închidere.	Așteptați câteva secunde între închiderea și re deschiderea ușii.
Lampa nu funcționează.	Lampa este în modul stand-by.	Închide și deschide ușa.

Problemă	Cauza posibilă	Soluție
	Lampa este defectă.	Contactați cel mai apropiat centru de service autorizat.
Există prea mult îngheț și gheață.	Ușa nu este închisă corect.	Consultați secțiunea „Închiderea ușii”.
	Garnitura este deformată sau murdară.	Consultați secțiunea „Închiderea ușii”.
	Produsele alimentare nu sunt ambalate corespunzător.	Înfășurați produsele alimentare mai bine.
	Temperatura este setată incorect.	Consultați capitolul „Panou de control”.
	Aparatul este complet încărcat și este setat la cea mai scăzută temperatură.	Setați o temperatură mai ridicată. Consultați capitolul „Panou de control”.
	Temperatura setată în aparat este prea scăzută, iar temperatura ambiantă este prea mare.	Setați o temperatură mai ridicată. Consultați capitolul „Panou de control”.
Apa curge pe placa din spate a frigiderului.	În timpul procesului de degivrare automată, înghețul se topește pe placa din spate.	Asta e corect.
Pe peretele din spate al frigiderului există prea multă apă condensată.	Ușa a fost deschisă prea frecvent.	Deschideți ușa numai atunci când este necesar.
	Ușa nu a fost închisă complet.	Asigurați-vă că ușa este complet închisă.
	Mâncarea depozitată nu era ambalată.	Înfășurați alimentele într-un ambalaj adecvat înainte de a le depozita în aparat.
Apa curge în interiorul frigiderului.	Produsele alimentare împiedică scurgerea apei în colectorul de apă.	Asigurați-vă că produsele alimentare nu ating atingerea plăcii din spate.
	leșirea apei este înfundată.	Curățați orificiul de evacuare a apei.
Apa curge pe podea.	leșirea apei de topire nu este conectată la tava de evaporare de deasupra compresorului.	Atașați apa topită - lăsați-o pe tava evaporativă.



Problemă	Cauza posibilă	Soluție
Temperatura nu poate fi setată.	„Funcția FastFreeze” este activată.	Dezactivați „Funcția FastFreeze” manual sau așteptați până când funcția se dezactivează automat pentru a seta temperatura. Consultați secțiunea „Funcția de înghețare rapidă”.
Temperatura în aparat este prea scăzută / prea mare.	Temperatura nu este setată corect.	Setați o temperatură mai mare / mai mică.
	Ușa nu este închisă corect.	Consultați secțiunea „Închiderea ușii”.
	Temperatura produselor alimentare este prea mare.	Lăsați temperatura produselor alimentare să scadă la temperatura camerei înainte de depozitare.
	Multe produse alimentare sunt depozitate în același timp.	Depozitați mai puține produse alimentare în același timp.
	Ușa a fost deschisă des.	Deschideți ușa numai dacă este necesar.
	Funcția FastFreeze este activată.	Consultați secțiunea „Funcția FastFreeze”.
	Nu există circulație a aerului rece în aparat.	Asigurați-vă că există circulație a aerului rece în aparat. Consultați capitolul „Sfaturi și sfaturi”.



Dacă sfatul nu duce la rezultatul dorit, apălați cel mai apropiat Serviciu Autorizat Centru.

## Înlocuirea lămpii

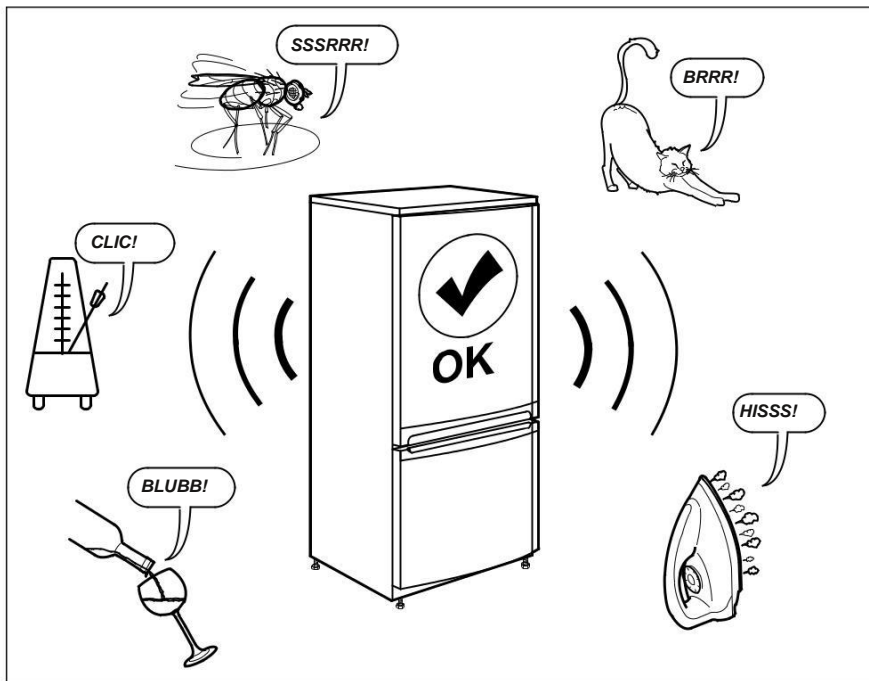
Aparatul este echipat cu o lumină interioară cu LED de lungă durată.

Numai serviciul este permis să înlocuiască dispozitivul de iluminat. Contactați centrul de service autorizat.

## Închiderea ușii

1. Curățați garniturile ușii.
2. Dacă este necesar, reglați ușa. A se referi la instrucțiuni de instalare.
3. Dacă este necesar, înlocuiți defectul garniturii de ușă. Contactați Centrul de service autorizat.

## Zgomote



## DATE TEHNICE

Informațiile tehnice sunt situate pe plăcuța de identificare de pe partea internă a aparatului și pe eticheta energetică. Codul QR de pe eticheta energetică furnizată împreună cu aparatul oferă un link web către informațiile legate de performanțele aparatului din baza de date EU EPREL. Păstrați eticheta energetică pentru referință împreună cu manualul de utilizare și toate celelalte documente furnizate împreună cu acest aparat.

De asemenea, este posibil să găsiți aceleași informații în EPREL folosind linkul <https://eprel.ec.europa.eu> și numele modelului și numărul produsului pe care le găsiți pe plăcuța cu date tehnice a aparatului. Vezi linkul [www.theenergylabel.eu](http://www.theenergylabel.eu) pentru informații detaliate despre eticheta energetică.


## INFORMAȚII PENTRU INSTITUTE DE TESTARE


Instalarea și pregătirea aparatului pentru orice verificare EcoDesign trebuie să fie conforme cu EN 62552. Cerințe de ventilație, adâncitură dimensiuni și distanțe minime spate

va fi așa cum se menționează în acest manual de utilizare la capitolul 3. Vă rugăm să contactați producătorului pentru orice alte informații suplimentare, inclusiv planurile de încărcare.

## INGRIJORARI PRIVITOARE LA MEDIU

---

Reciclați materialele cu simbolul  , puneA  
ambalajul în recipiente relevante  
pentru  
reciclare. Ajuțați la protejarea mediului și  
a sănătății umane prin reciclarea  
deșeurilor de aparate electrice și  
electronice. Do

nu aruncați aparatele marcate cu  
simbol  cu deșeurile menajere.  
Returnați produsul la unitatea de  
reciclare locală sau contactați biroul  
municipal.

